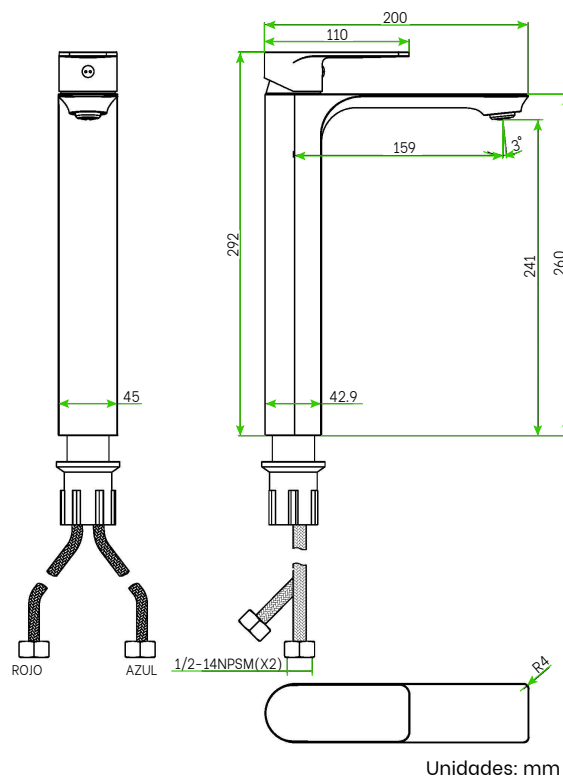


Grifería **SANTORINI Cromado**

para lavamanos monocontrol alta

Ref. GI11027500

ROMA



CARACTERÍSTICAS

- Producto para uso doméstico.
- Consumo de sólo 5.6 litros por minuto.
- Todas las griferías ROMA cuentan con mínimo de 8 micras de níquel y un mínimo de 0,2 micras de cromo, lo que asegura una excelente calidad, resistente a la corrosión, oxidación y desgaste.
- Recubrimiento no tóxico.

Información Técnica:

- Presión mínima recomendada: 20 psi (140 Kpa)
- Presión máxima recomendada: 125 psi (860 Kpa)

Material: Metálico

Acabado: Brillante / Cromado - 5 años de garantía

Peso: 1850 gr.

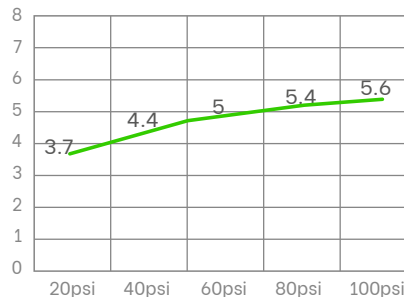
Dimensiones: (Ancho x Largo x Alto): 52 x 197 x 267 mm

Temperatura mínima: 5°C / 41°F

Temperatura máxima: 71°C / 159,8°F

Vida útil del cartucho: 500.000 ciclos

GRÁFICA DE CAUDAL - L/min



REQUISITO DE NORMA:	Presión (psi)	Caudal (L/min.)	Máx./Min.
NTC No. 1644	100	5.6	Máximo

CAUDAL PROMEDIO (L/m)	Presión (psi)	Caudal Prom. (L/min.)
3.7	20	3.7
4.4	40	4.4
5.0	60	5.0
5.4	80	5.4
5.6	100	5.6

*Las presiones y caudales indicados pueden variar de acuerdo a la instalación.

CUIDADOS PARA LA GRIFERÍA



- Se recomienda realizar limpieza profunda de la grifería utilizando exclusivamente agua y jabón suave, luego secar con un paño de algodón limpio para conseguir un brillo óptimo.
- Realizar 2 veces por semana, y en zonas costeras, debido a la salinidad del ambiente, realizar la limpieza diariamente.
- Evitar el uso de elementos abrasivos, ácidos o disolventes para la limpieza del producto, ya que pueden causar daños irreparables en la superficie de la grifería.
- Es importante tener en cuenta que los acabados de la grifería pueden comportarse de manera diferente en zonas costeras o en ambientes corrosivos.

