

Sanitario de dos piezas

Andino

ROMA



Para quienes buscan un sanitario compacto, ANDINO es el sanitario perfecto porque se adapta a espacios reducidos. Cuenta con un muy buen desempeño, un consumo de tan sólo 4,5Lts en cada accionamiento del botón, siendo capaz de evacuar hasta 450gr de sólidos en una sola evacuación.

Perfecto para quienes buscan un buen producto a un precio asequible.

Colores



Blanco



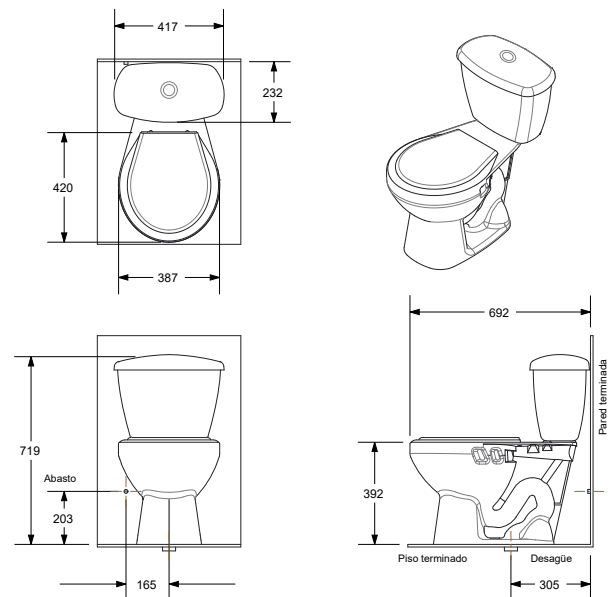
Bone

INFORMACIÓN TÉCNICA

MATERIAL	Porcelana vitrificada
DIMENSIONES	387mm/692mm/719mm
PESO	28 kg
CONSUMO	4,5 litros
EVACUACIÓN	450gr
ANILLO	Abierto
DESCARGA	Por gravedad
ASIENTO	Tradicional
Perfil de la taza	Redondo
GARANTÍA	De por vida en porcelana sanitaria.
INSTALACIÓN	Instalación tradicional de 305mm - 12pulg desde la pared terminada

Dimensiones nominales en milímetros, sujetas a cambio sin previo aviso y cumplen con las tolerancias admitidas por la norma NTC-920. Todos los productos pueden tener una variación de 3%

PLANOS TÉCNICOS DE PRODUCTO



IMPACTO AMBIENTAL DEL PRODUCTO

92%

El 92% de los materiales son extraídos en el territorio colombiano

8%

El 8% de nuestros productos son fabricados en material reciclado, obtenido de la rotura.

100%

El 100% del empaque de nuestros productos es en cartón reciclado



Este producto aporta puntos para la certificación LEED, CASA COLOMBIA y EDGE